

キッツ WU シリーズ メータユニットの メンテナンスについて (樹脂製ハンドルタイプ)

第 1 版

(2023.12 rev01)

当書は、2009 年より販売している、
「キッツ WU シリーズメータユニット」の
メンテナンス方法についての説明書です。

目次

1. メンテナンス可能適否の確認	1
2. 特徴	3
3. メンテナンスについて	4
4. メンテナンス用部材について	5
5. メンテナンス手順について	7

⇒ [製品紹介 Web サイト](#)

【お問い合わせ先】

株式会社 キッツ

カスタマーソリューション推進第1グループ

TEL03-5568-9230 Fax03-5568-9227

〒105-7305

東京都港区東新橋 1-9-1 東京汐留ビルディング 5階

【部材販売に関するお問合せ先】

株式会社キッツ

給装営業部 給装第一営業所

TEL03-5568-9222 Fax03-5568-9227

〒105-7305

東京都港区東新橋 1-9-1 東京汐留ビルディング 5階

1. メンテナンス可能適否の確認

◆メンテナンス作業前に設置製品が改良前のものか、改良済のものかをご確認いただき、改良前であった場合はお客様ではメンテナンスが難しいため当社までご連絡いただけますようお願いいたします。

【改良前の製品】

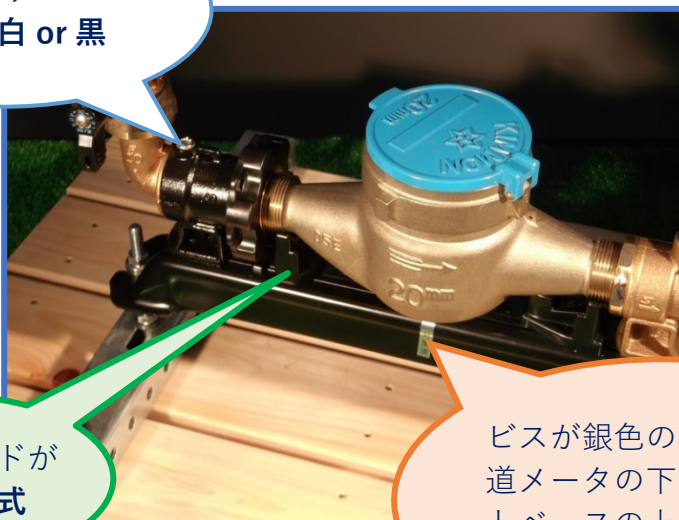


- ① スライドケース ⇒ ビス（銀）止め
- ② スライドハンドル ⇒ 抜く事ができない。
- ③ メータガイド部 ⇒ 固定されている

【改良済品】

①

スライドケースの
ビスが白 or 黒



②

メータガイドが
脱着可能式

③

ビスが銀色の場合は、水道メータの下部、ユニットベースの上面・側面対策済シールを**確認**

- ① スライドケース ⇒ ビスが白 or 黒
銀色であっても、③のシールがあれば O.K
- ② メータガイド部 ⇒ 脱着可能である
- ③ 対策済シール ⇒ ビスが銀色の場合、メータ下部、ベース上、側面にあり

2. 特徴

1. 一次側のスライドハンドルは、「スライドハンドル本体」、「Oリング」が組み込まれています。(図)
2. 一部に樹脂を採用し、軽量化しています。



スライドハンドル部のOリング（漏れ防止用）



メータパッキン（KITZは、平パッキン）

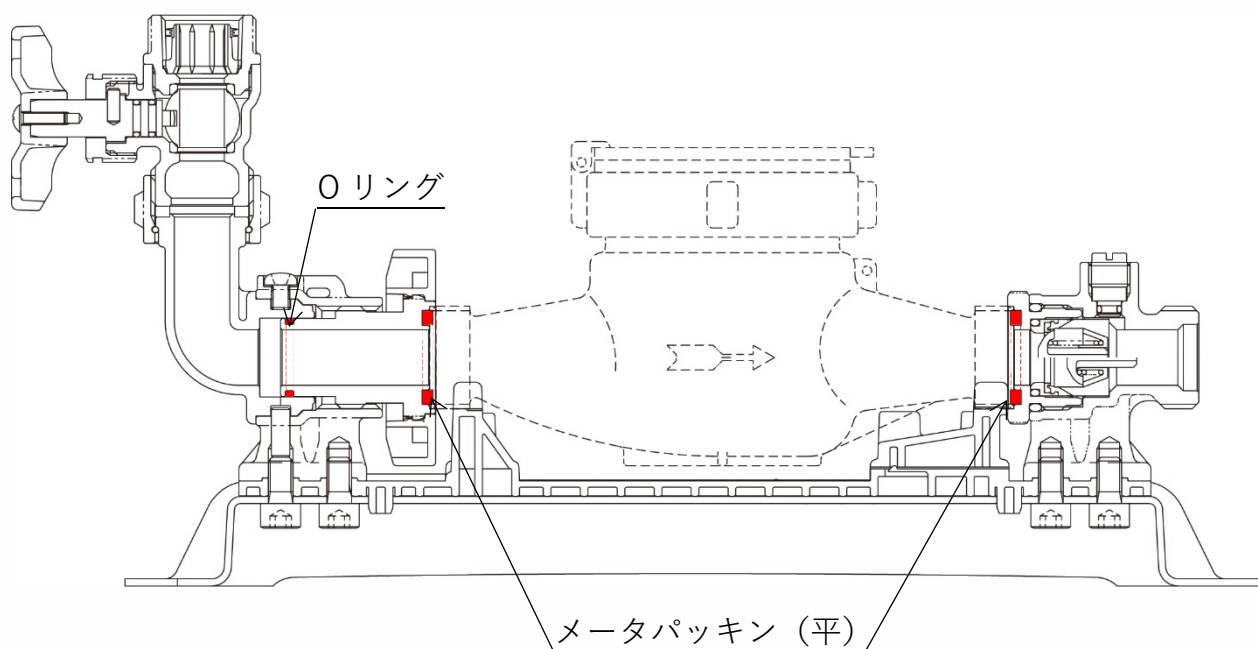


図 キッツメータユニット（WUシリーズ）

3. メンテナンスについて

1. スライドハンドルの伸縮部に装着されている O リングへの異物噛み込みや経年劣化などにより、漏れが発生することがあります。

水道メーターの定期交換時において、メータユニットの伸縮部メンテナンスが必要となった場合は、次項の「メンテナンス方法」に従って O リングを交換するなどメンテナンスを行っていただき、引き続きご使用いただけるよう維持管理をお願いいたします。

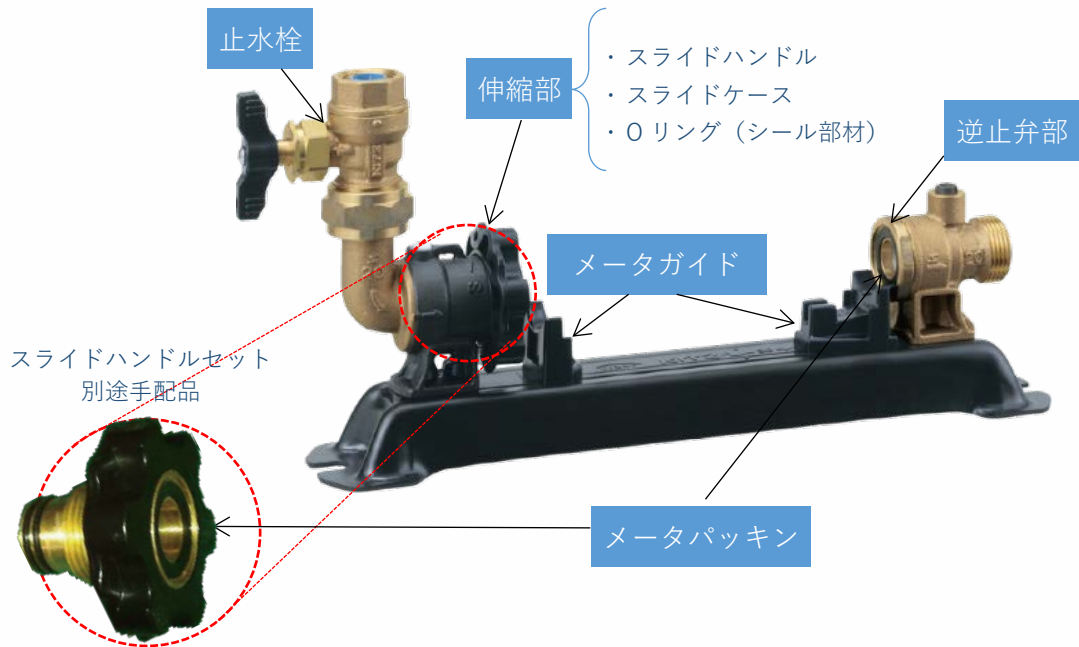
注：「O リング」は有償となります

2. スライドハンドル本体が破損している場合は、スライドハンドルのセットを交換していただく必要があります。

注：「スライドハンドルセット（O リング、メータパッキン付き）」は有償となります。

4. メンテナンス用部材について

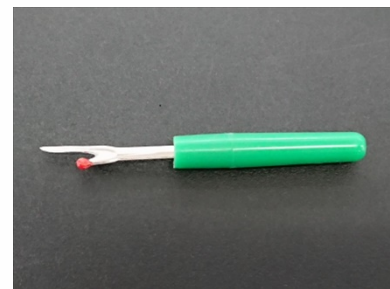
◆各部の名称







◆伸縮部メンテナンス用具

Oリング部交換工具 [参考]

伸縮管のOリング部の取外しを行う際に、
裁縫用具の糸切り、リッパー等が便利です。



◆その他のメンテナンスパーツ [別途手配]

Oリング	メータパッキン	メータガイドA	スライドハンドルセット
<ul style="list-style-type: none"> ・傷などの損傷があった場合は要交換 	<ul style="list-style-type: none"> ・メーター交換時に要交換 	<ul style="list-style-type: none"> ・一次側のメータガイド 	<ul style="list-style-type: none"> ・著しく損傷している場合は要交換
			

1. メンテナンス用部材の手配は、最寄りの販売店様、当社代理店にお問い合わせください。尚、Oリングにつきましては、規格品となりますのでネット通販等からも購入出来ます。
2. メンテナンス部品を手配される際は、下記の当社型式をお伝えください。
 - WU メータユニット用スライドハンドルセット
(Oリング、メータパッキン付)
型式： WU メータユニット用スライドハンドルセット
 - 伸縮部用 O リング
JIS B 2401 P21 (サイズ 20 用)

5. メンテナンス手順について

※作業前には必ず止水栓を閉じてください。

※スライドハンドルの損傷が著しい場合は、スライドハンドルセットの交換をお奨めします。

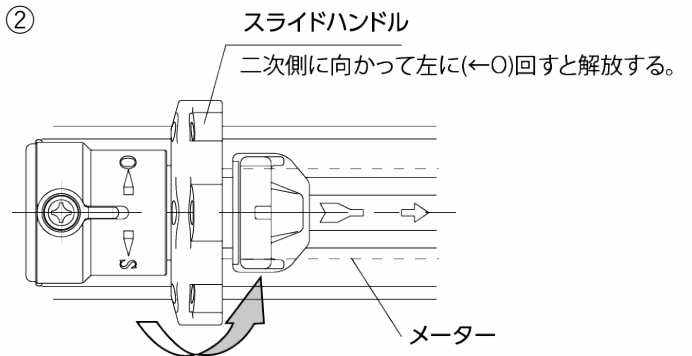
- ①止水栓を閉じたのち、②スライドハンドルを開側（→O）に手で回して水道メーターを取り外します。

注）このとき内部に溜まった水は、トレイなどで受けます。

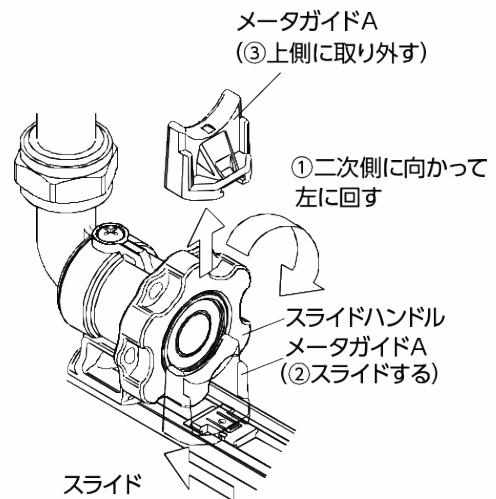
①



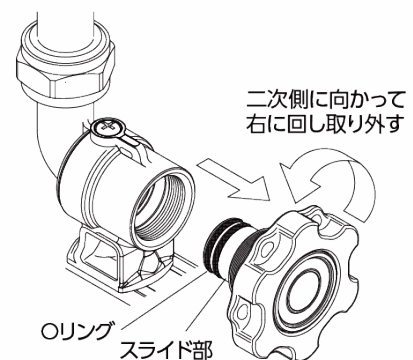
②



- ①スライドハンドルを左回転（←O 印方向）で止まるまで回し、②メータガイド A をハンドル側へスライドしたのち、③メータガイド A を上側へ取り外します。

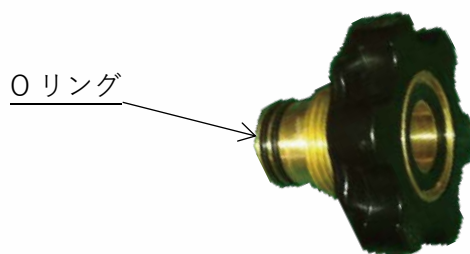


3. スライドハンドルを右（←S 印方向）に回しスライド部を取り外します。



4. スライド部の O リングを工具（裁縫用「糸きり」や「リッパー」など）などを用いて新しいものに交換します。

注) スライドハンドルセットごと交換する場合は、この作業は不要です。

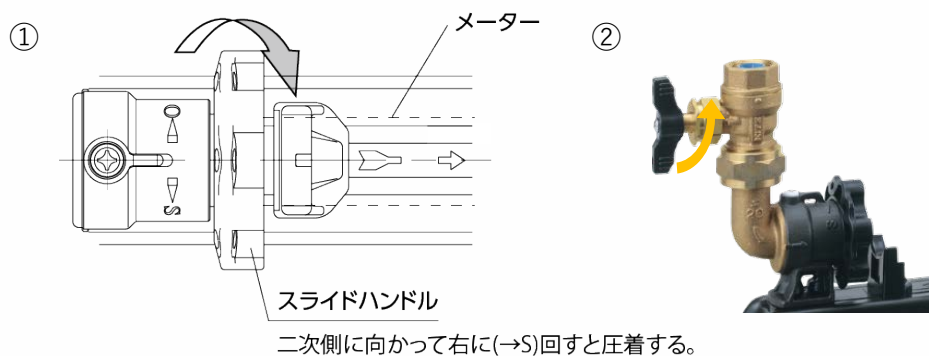


5. 取り外しのとくと逆の手順でスライド部、メータガイド A を元の位置に戻してください。

6. 手順 1 と逆の手順で、①スライドハンドルを閉側 (S←) に手で回して水道メーターを取りつけたのち、②止水栓をゆっくり開き、漏水のないことを確認します。

注) レンチなどの工具は、絶対に使用しないでください。

水道メーターは逆取付けできない構造になっています。



7. 止水栓をゆっくりと全開にし、ユニットからの漏水などの異常がないことを確認したのち、結束バンドをハンドルが閉まる方向に注意してスライドハンドルの孔と本体の孔に通して固定してください。

- 注)・止水栓を開いたときに、水道メーターのパイロットが回転したのちに止まることと、スライドハンドルおよびメータガイド周辺から漏れがないことを確認してください
- ・結束バンドによる固定は、スライドハンドルを締め付ける方向にゆるまないようにしっかり結んでください。
 - ・漏水など異常があった場合は、パッキンシール面への異物の付着、傷の発生、パッキンの劣化が考えられます。また、傷の発生や劣化がある場合には新しいパッキンと交換して、再度、本手順に従い、やり直してください。

