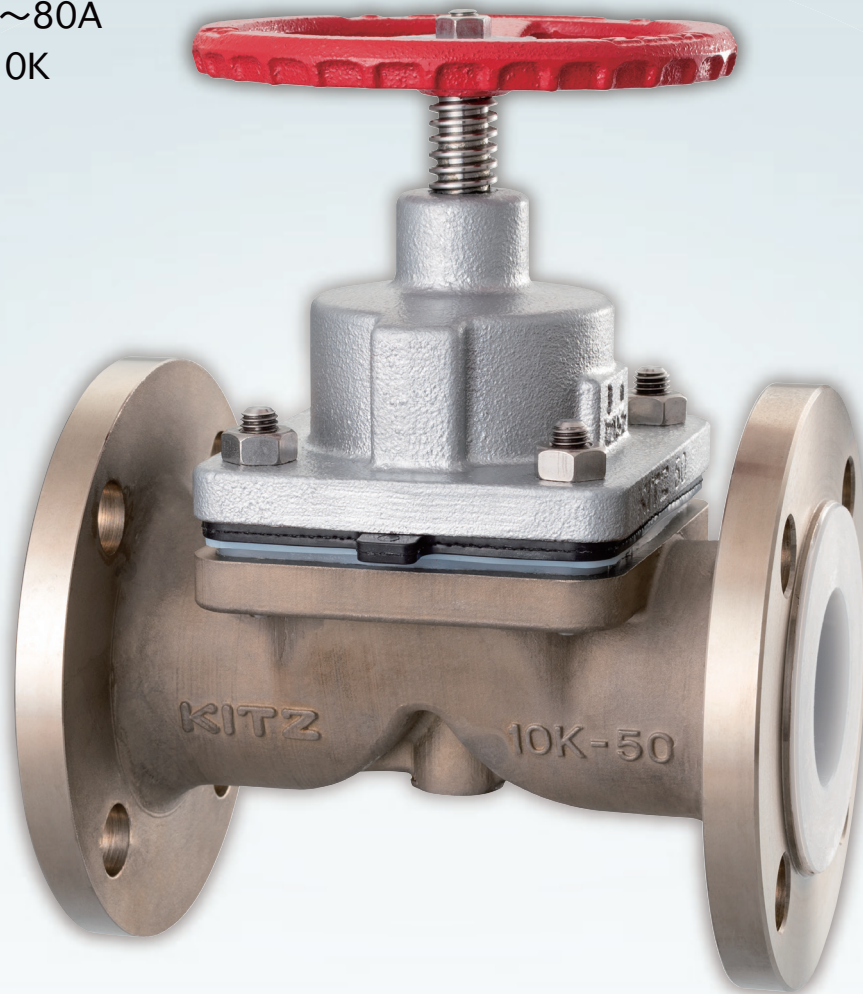


# KITZ

# NEWS

## PFAライニング ウェア型ダイヤフラムバルブ

製品記号 : 10UKDL  
呼び径 : 15A~80A  
管接続 : JIS 10K



- 接液部はフッ素樹脂のみで構成される構造で耐薬品性・耐腐食性に優れています。
- 独自の弁座シール技術を用いた構造で高いシール性能を発揮します。(特許出願)
- 流路部は液だまりを最小限にしたポケットレス構造で洗浄性・清浄性に優れています。
- ダイヤフラムによりバルブの操作部が流路と完全遮断されたグランドパッキンレス構造で外部からの使用流体の耐汚染性に優れています。
- 構成される部品が少なく、かつ配管状態でシール部品の交換が可能なトップエントリー構造でメンテナンス性に優れています。

株式会社 **キッツ**

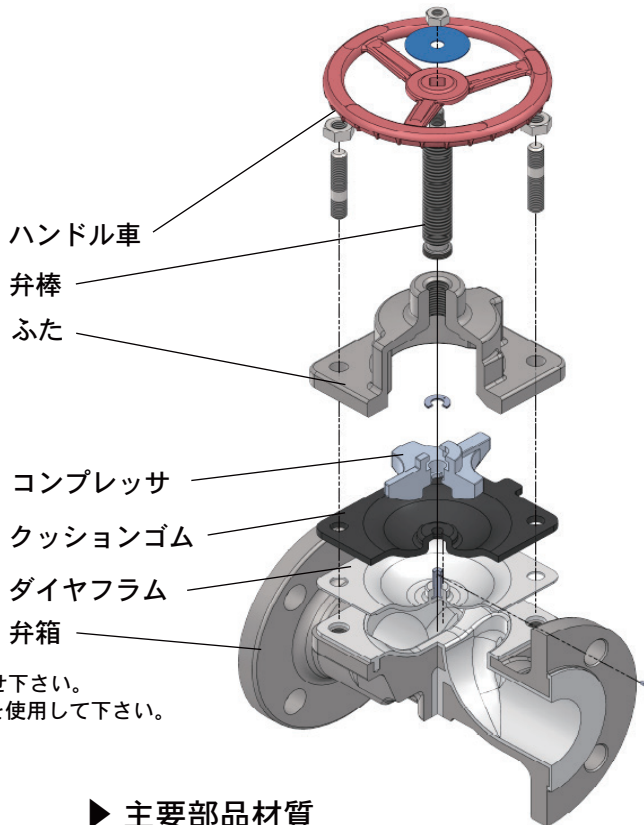
## ▶ 製品仕様

製品記号	10UKDL
呼び径	15A~80A
管接続	JIS B2220 10K
最高使用圧力	別表による
操作	手動ハンドル

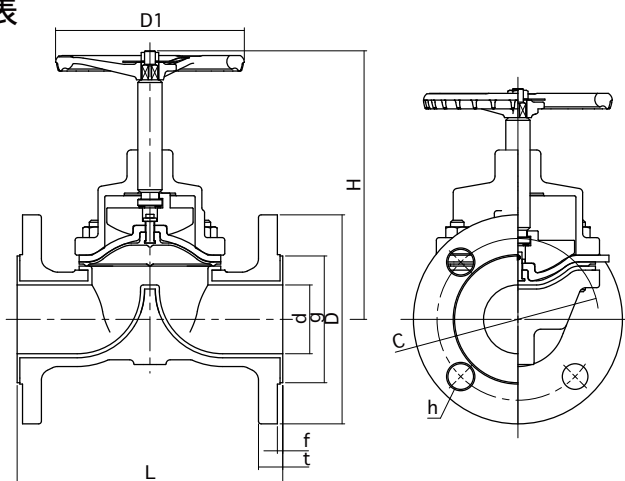
## ▶ 使用圧力温度範囲

呼び径	使用範囲	
	圧力	温度
A		
15	1.2MPa	-20℃~152℃
20		
25		
40	1.0MPa	
50		
65		
80		

※高温域で連続的にバルブを操作して使用する場合は、別途お問い合わせ下さい。  
 ※管接続フランジの配管時は、全ねじボルト及び1種・2種(8割)ナットを使用して下さい。  
 ※メンテナンス部品としてダイヤフラムユニットも販売いたします。  
 ※管接続ASME クラス150はお問い合わせ下さい。



## ▶ 寸法表



## ▶ 主要部品材質

弁箱	SCS13A+PFA
ふた	ADC12(15A~20A) FCD450(25A~80A)
弁棒	SUS304
ハンドル車	ダクタイル鋳鉄
ダイヤフラム	変性PTFE
クッションゴム	EPDM
コンプレッサ	ADC12

単位:mm

呼び径	d	H	D1	L	D	ボルト穴			ボルトの ねじの 呼び	フランジ			概算質量 (kg)
						C	数	h		g	t	f	
A													
15	13	118	90	107	95	70	4	15	M12	44	15	4	1.9
20	19	123	90	123	100	75	4	15	M12	50	17	4	2.5
25	25	145	90	132	125	90	4	19	M16	65	17	4	4.3
40	38	187	120	165	140	105	4	19	M16	79	18	4	7.1
50	51	199	140	197	155	120	4	19	M16	94	18	4	9.5
65	64	230	160	222	175	140	4	19	M16	114	20	4	16
80	76	259	180	260	185	150	8	19	M16	124	20	4	21

※g、t、fの寸法は、JIS B2220に準拠していません。

## ■ 取扱店

日本で最初に ISO 9001 認証取得



<https://www.kitz.co.jp>

本社 〒105-7305 港区東新橋1-9-1  
東京汐留ビルディング

国内営業本部  
 北海道支店  
 北海道営業所 ☎011-708-6666  
 東北支店  
 東北営業所 ☎022-224-5335  
 北関東支店  
 北関東営業所 ☎048-651-5260  
 新潟営業所 ☎025-243-3122

東京支社  
 東京第一営業所 ☎03-5568-9220  
 東京第二営業所 ☎03-5568-9220  
 千葉営業所 ☎043-299-1706  
 横浜営業所 ☎045-253-1095  
 中部支社  
 名古屋第一営業所 ☎052-204-1061  
 名古屋第二営業所 ☎052-204-1062  
 東海営業所 ☎050-3649-3002  
 北陸営業所 ☎076-492-4685  
 甲信営業所 ☎0266-71-1441  
 大阪支社  
 大阪第一営業所 ☎06-6541-1178  
 大阪第二営業所 ☎06-6533-1715  
 中国支社  
 広島営業所 ☎082-248-5903  
 岡山営業所 ☎086-226-1607  
 九州支店  
 九州営業所 ☎092-431-7877  
 給装営業部  
 給装第一営業所 ☎03-5568-9222  
 関西給装事務所 ☎06-7636-1061  
 特販グループ ☎03-5568-9222  
 機械装置営業部  
 機械装置第一営業所 ☎03-5568-9221  
 ビルシステム事業推進部  
 設備グループ(東京) ☎03-5568-9223  
 (大阪) ☎06-6533-0350  
 計装グループ ☎03-5568-9224  
 海外事業推進部 ☎050-3649-2202  
 プロジェクト統括部  
 プロジェクト営業部  
 プロジェクト第一営業所 ☎03-5568-9240  
 プロジェクト第二営業所 ☎06-7636-1060  
 調節弁営業所 ☎03-5568-9241