

**キッツ WM シリーズ メータユニットの
スライドハンドル構造とメンテナンスについて
(金属製ハンドルタイプ)**

第 1 版

当書は、2004 年 4 月～2009 年 12 月に販売された、
「キッツ WM シリーズメータユニット」の
スライドハンドルの特徴とメンテナンス方法についての説明書です。

目次

1 特徴.....	1
2. メンテナンスについて	2
3. メンテナンス用部材について	3
4. メンテナンス方法.....	5

*WUシリーズ：スライドハンドルのOリング交換が容易にできるようにし、一部に樹脂を使い軽量化するなどの改良を行った改良型を2009年に開発、販売しております。

⇒ [製品紹介 Web サイト](#)

【お問い合わせ先】

株式会社 キッツ

カスタマーサポート第1グループ

TEL043-299-1551 Fax043-299-1790

〒261-0023

千葉県美浜区中瀬1-10-1

【部材販売に関するお問合せ先】

株式会社キッツ

給装営業部 給装第一営業所

TEL03-6836-1505 Fax03-6836-1525

〒103-0027

東京都中央区日本橋3-10-5 オンワードパークビル

1 特徴

1. 一時側のスライドハンドルは、「スライドハンドル本体」、「伸縮管」、「Oリング」が組み込まれています。(図)
2. スライドハンドルを回した際に、「メータパッキン」、「Oリング」が回転せず、傷、噛み込みの防止となります。
3. 一体化したことにより、「スライドハンドル本体」と「伸縮管」の方向を間違えないでセットできます。

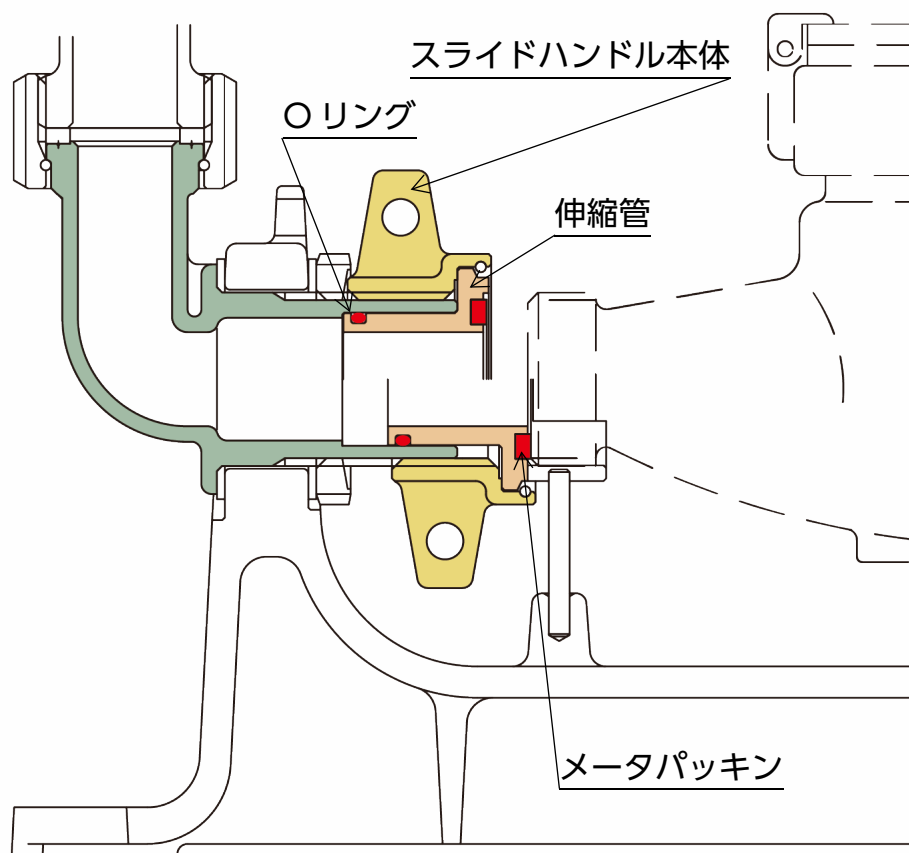


図 キッツメータユニット (WMシリーズ) 一次側

2. メンテナンスについて

1. スライドハンドルの伸縮部に装着されている O リングへの異物噛み込みや経年劣化などにより、漏れが発生することがあります。

水道メーターの定期交換時において、メータユニットの伸縮部メンテナンスが必要となった場合は、次項の「メンテナンス方法」に従って O リングを交換するなどメンテナンスを行っていただき、引き続きご使用いただけるよう維持管理をお願いいたします。

注：「O リング」は有償となります

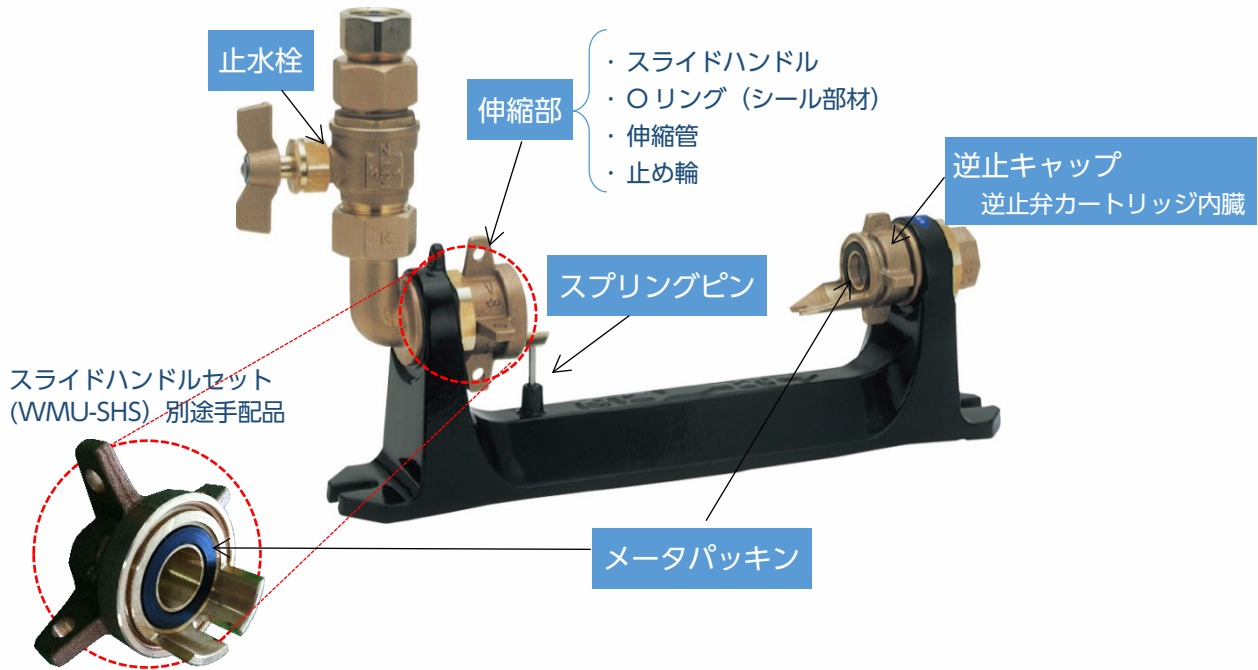
2. スライドハンドルの締めすぎなどで、スライドハンドル本体と伸縮管の変形により漏れが発生した場合は、O リングの交換のみでは漏れを止めることができない場合があります。

その場合には、スライドハンドルのセットを交換していただく必要があります。

注：「スライドハンドルセット (O リング、メータパッキン付き)」は有償となります。

3. メンテナンス用部材について

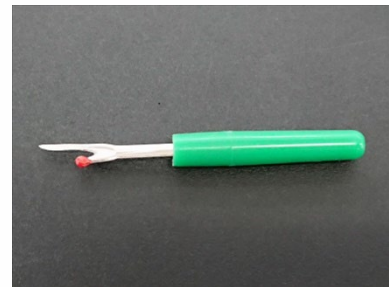
◆各部の名称



◆伸縮部メンテナンス用具

○リング部交換工具 [参考]

伸縮管の○リング部の取外しを行う際に、
裁縫用具の糸切り、リッパー等が便利です。



◆その他のメンテナンスパーツ [別途手配]

○リング	メータパッキン	スライドハンドルセット
<ul style="list-style-type: none"> 傷などの損傷があった場合は要交換 	<ul style="list-style-type: none"> メーター交換時に要交換 	<ul style="list-style-type: none"> 著しく損傷している場合は要交換 

1. メンテナンス用部材の手配は、最寄りの販売店様、当社代理店にお問い合わせ
してください。尚、O リングにつきましては、規格品となりますのでネット
通販等からも購入出来ます。
2. メンテナンス部品を手配される際は、下記の当社型式をお伝えください。
 - WM メータユニット用スライドハンドルセット
(O リング、メータパッキン付)
型式：WMU-SHS13 (サイズ 13 用)
WMU-SHS20 (サイズ 20 用)
WMU-SHS25 (サイズ 25/面間寸法 225mm メーター用)
WMU-SHSS25 (サイズ 25/面間寸法 210mm メーター用)
 - 伸縮部用 O リング
JIS B 2401 P14 (サイズ 13 用)
P21 (サイズ 20 用)
P26 (サイズ 25 用)

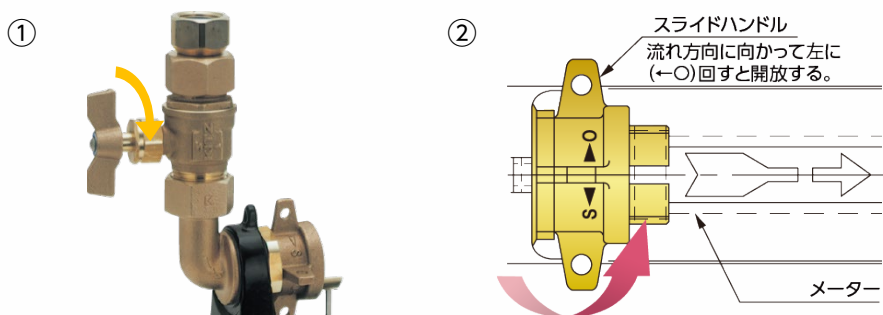
4. メンテナンス方法

※作業前には必ず止水栓を閉じてください。

※スライドハンドルの損傷が著しい場合は、スライドハンドルセットの交換をお奨めします。

- ①止水栓を閉じたのち、②スライドハンドルを開側（→O）に回して水道メーターを取り外してください。

注）このとき内部に溜まった水は、トレイなどで受けます。



2. スプリングピンをプライヤーなどでメーター側（流れ方向側）へ曲げてください。



3. スライドハンドルを閉側（S←）に回してスライドハンドルセットを取り外したのち、エルボ胴またはユニオン胴の内面（伸縮部のシール面）をウエスなどで清掃します。



4. 取り外したスライドハンドルセットを裏返し、伸縮管に装着のOリングを、工具(裁縫用「糸きり」や「リッパー」など)を用いて取り外し、新しいOリングに交換してください。

注) スライドハンドルセットごと交換する場合は、この作業は不要です。

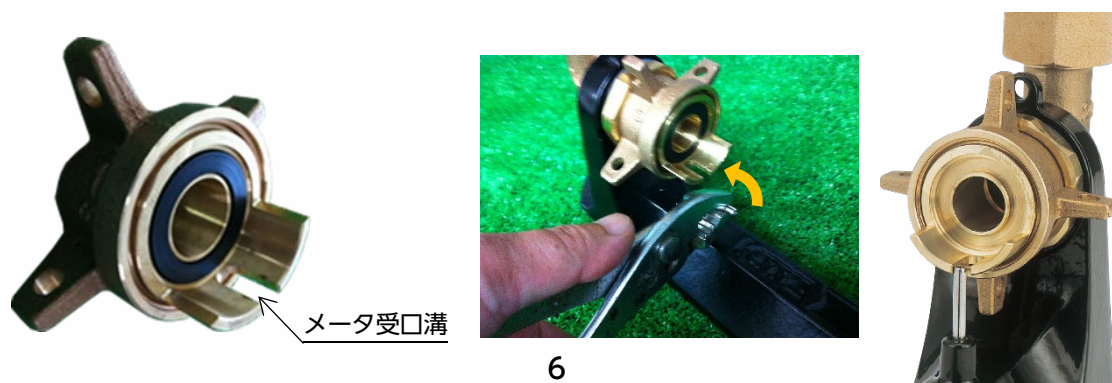


5. エルボ胴またはユニオン胴にスライドハンドルセットをねじ込み、スライドハンドルを開側(→O)に止まるまで回してください。



6. メータ受口溝が真下になるように伸縮管を回しておき、手順2で曲げておいたスプリングピンをプライヤーなどで曲げ戻し、メータ受口溝内に収めます。

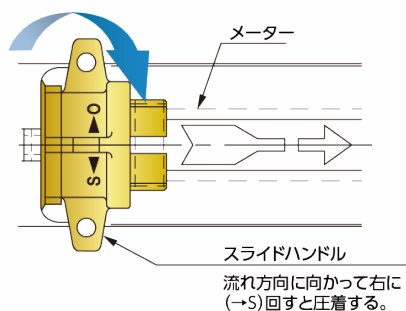
注) 曲げ戻したスプリングピンの上部が、メータ受口溝より上に飛び出さないようにします。



7. 水道メーターの流れ方向を確認して水道メータ受口に乗せて、スライドハンドルを閉側（S ←）に手で回して水道メーターを圧着固定します。

注) レンチなどの工具は、絶対に使用しないでください。

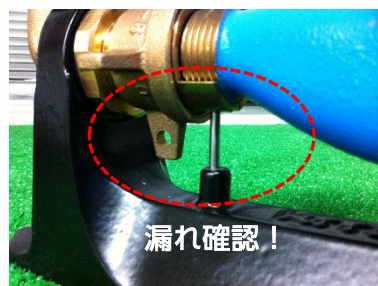
水道メーターは逆取付けできない構造になっています。



8. 止水栓をゆっくり開いて、漏水のないことを確認してください。

注) 止水栓を開いたときに、水道メーターのパイロットが回転したのちに止まることと、

スライドハンドルおよびメータ受口周辺から漏れがないことを確認してください。



※作業後は結束バンドを取付け、元の状態に戻してください。