

サイズ範囲を拡大しました！

LJシリーズ

PFAライニング バタフライバルブ

最大口径 400^A までサイズ拡大！

順次 600^A まで拡大予定！！

- 接液部に高グレード PFA を採用
- 実績を持つ独自の封止構造を大口徑でも継承
- 高い耐熱性・耐圧性により幅広い流体条件に対応
- ライニング厚は 3mm 以上を確保

LJシリーズ (PFAライニングバタフライバルブ)

製品記号 **G-10LJF**

仕様

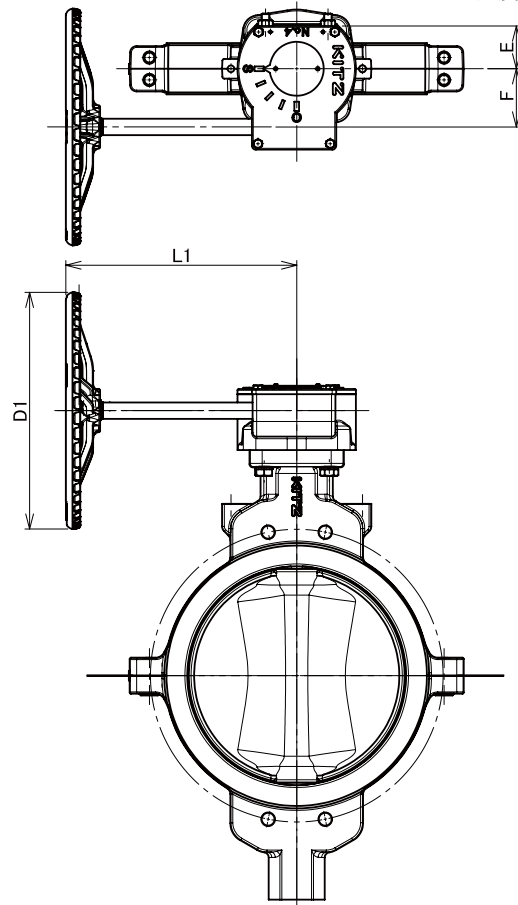
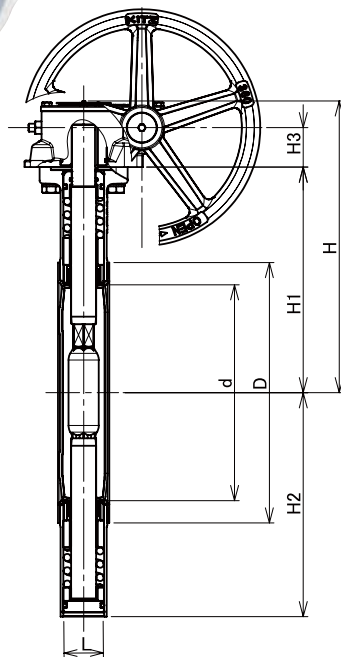
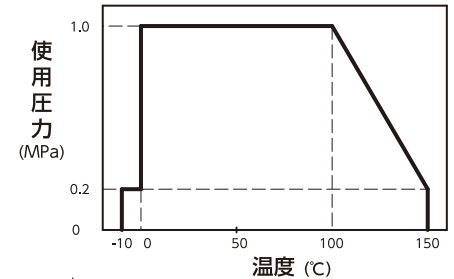
バルブ呼び径	50 ^A ~ 400 ^A
適用フランジ	JIS10K (JIS5K/ASME150対応可)
最高許容圧力	1.0MPa
使用温度範囲	-10℃~+150℃
面間寸法	JIS B 2002 46 系列
接続	ウエハー形

主要部品材料

部品名	材料
ボデー	FCD450-10
ステム	SUS420J2
ジスク	ステンレス鋼+PFA
シートライナー	PFA
バックアップラバー	FKM

※詳細については納入品図面をご参照ください。

圧力・温度基準 (P-T特性)



寸法表

単位: mm

呼び径		d	H	H1	H2	H3	L	D	D1	L1	E	F
A	B											
350	14	331	444	343	341	60	78	396	360	350	65	89
400	16	383	519	418	391	60	102	456	500	360	65	89

注意

本製品は「外国為替及び外国貿易法」および「輸出貿易管理令」に基づく戦略物資等に該当するため、本製品またはその一部を輸出する場合は、経済産業大臣の許可を取得する義務が生じます。

取扱店

日本で最初に ISO 9001 認証取得



<https://www.kitz.co.jp>

本社 〒261-8577 千葉県美浜区中瀬1-10-1

国内営業本部
 北海道営業所 ☎011-708-6666
 東北営業所 ☎022-224-5335
 北関東支店 ☎048-651-5260
 新潟営業所 ☎025-243-3122

東京支社
 東京第一営業所 ☎03-6836-1501
 東京第二営業所 ☎03-6836-1501
 千葉営業所 ☎043-299-1706
 横浜営業所 ☎045-253-1095
 中部支社
 名古屋第一営業所 ☎052-562-1541
 名古屋第二営業所 ☎052-562-1541
 東海営業所 ☎050-3649-3002
 北陸営業所 ☎076-492-4685
 甲信営業所 ☎0266-71-1441
 大阪支社
 大阪第一営業所 ☎06-6541-1178
 大阪第二営業所 ☎06-6533-1715
 中国支店
 広島営業所 ☎082-248-5903
 岡山営業所 ☎086-226-1607
 九州支店
 九州営業所 ☎092-431-7877

給装営業部
 給装第一営業所 ☎03-6836-1505
 関西給装事務所 ☎06-7636-1061
 営業支援グループ ☎043-299-1760
 建築設備統括部
 東日本設備グループ ☎03-6836-1503
 西日本設備グループ ☎06-6533-0350
 計装グループ ☎03-6836-1502
 海外事業推進部
 第一グループ ☎043-299-1733
 第二グループ ☎043-299-1761
 第三グループ ☎043-299-1732
 プロジェクト統括部
 プロジェクト営業部
 プロジェクト第一営業所 ☎043-299-1719
 プロジェクト第二営業所 ☎06-7636-1060
 調節弁営業所 ☎043-299-1773